

ÉVALUATION N° _____

(sujet A)

Le ____/____/202__ – calculatrice autorisée

Classe : 6_____

NOM : Prénom :

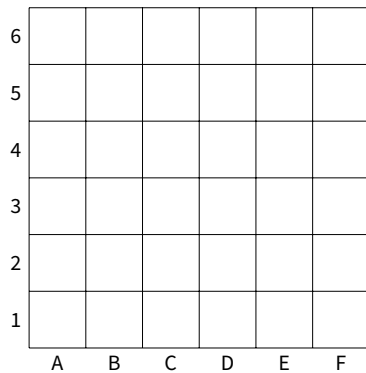
Attention : TOUS les exercices sont à faire directement sur le sujet RECTO-VERSO, sauf mention contraire !

Exercice n° 1 (6exo398)

Compléter un dessin, un schéma, un diagramme, un graphique ou tout autre support en relation avec l'algorithme.

Dans cet exercice, les lettres **N**, **S**, **E** et **O** me font me déplacer d'une case vers le haut, le bas, la droite ou la gauche par rapport à la case dans laquelle je me trouve actuellement (par exemple, si je suis en **E5** et qu'il y a un **S** dedans, alors je descends d'une case et je me rends donc en **E4**).

Voici une grille :



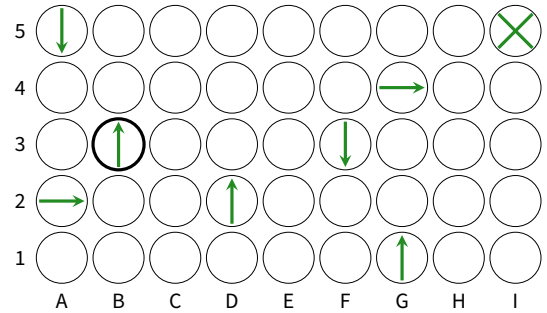
Tu pars de la case **C4** en suivant les instructions suivantes : **NNEESSOSOSEEN**. Colorie en **rouge** la case dans laquelle tu vas arriver.

Exercice n° 2 (6exo400)

Compléter un dessin, un schéma, un diagramme, un graphique ou tout autre support en relation avec l'algorithme.

Dans cet exercice, les instructions **G** et **D** font pivoter sur la gauche ou la droite en avançant d'autant de lettres ! Seule l'instruction **A** fait avancer dans le sens de la flèche (un groupe d'instructions ne peut donc pas commencer par autre chose qu'un **A**). Par conséquent, chaque trajet intermédiaire a au maximum un seul angle droit.

Sur la figure ci-dessous, trace le chemin qui permet de partir de la case **B3** et d'arriver au trésor en case **I5**, en passant par les flèches intermédiaires :



Écris le code de ce chemin (utilisant des groupes de lettres **A**, **G** ou **D**) ci-dessous :

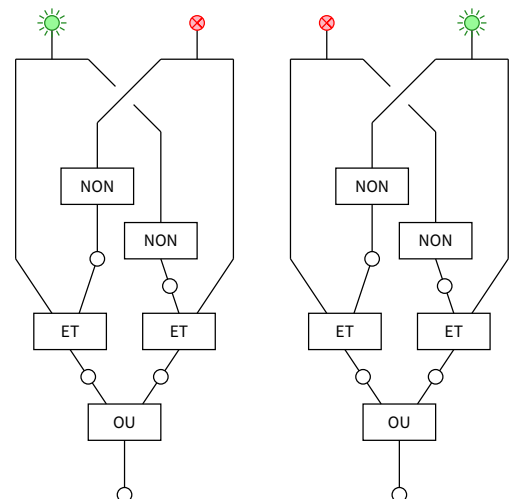
.....
.....
.....

Exercice n° 3 (6exo402)

Compléter un dessin, un schéma, un diagramme, un graphique ou tout autre support en relation avec l'algorithme.

Dans cet exercice, on rappelle que seules deux ampoules allumées donnent une ampoule allumée en sortie d'une porte logique « ET », et que seules deux lampes éteintes donnent une ampoule éteinte en sortie d'une porte logique « OU ».

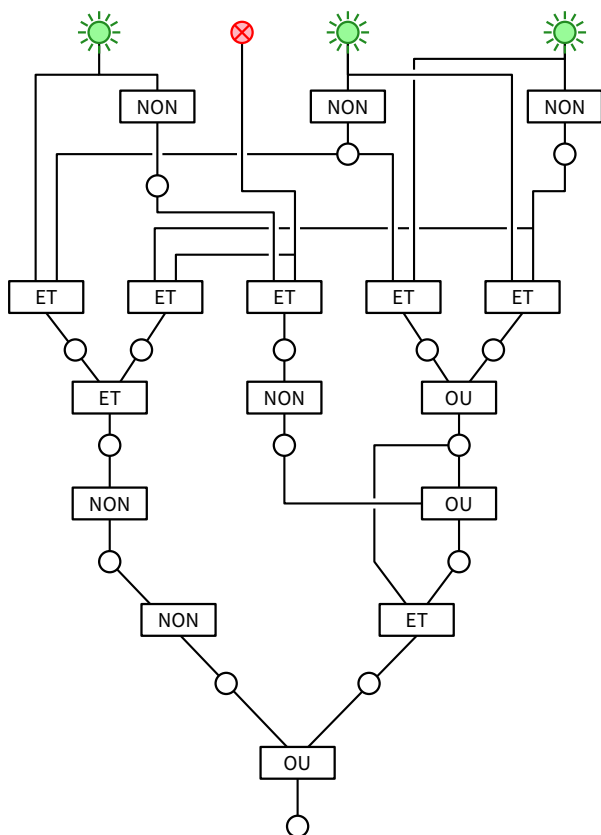
Complète les deux schémas ci-dessous, avec le symbole pour une lampe allumée et pour une lampe éteinte :

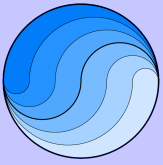


Exercice bonus (6exo404)

CH1 Prélever et organiser les informations nécessaires à la résolution de problèmes à partir de supports variés : textes, tableaux, diagrammes, graphiques, dessins, schémas, ...

Complète toutes les lampes du schéma ci-dessous, avec le symbole ☀ pour une lampe allumée et ☒ pour une lampe éteinte :

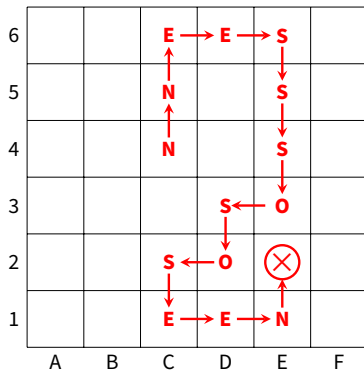




Exercice n° 1 corrigé (6exo398)

Dans cet exercice, les lettres **N**, **S**, **E** et **O** me font me déplacer d'une case vers le haut, le bas, la droite ou la gauche par rapport à la case dans laquelle je me trouve actuellement (par exemple, si je suis en **E5** et qu'il y a un **S** dedans, alors je descends d'une case et je me rends donc en **E4**).

Voici une grille :

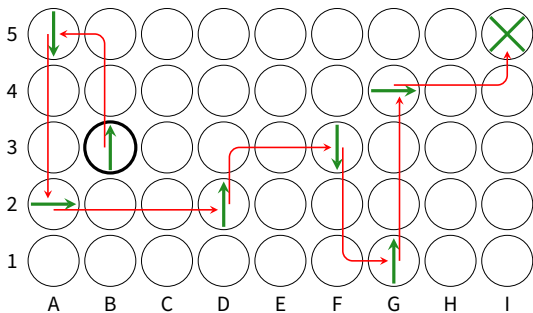


Tu pars de la case **C4** en suivant les instructions suivantes : **NNEESSOSOSEEN**. Colorie en **rouge** la case dans laquelle tu vas arriver.

Exercice n° 2 corrigé (6exo400)

Dans cet exercice, les instructions **G** et **D** font pivoter sur la gauche ou la droite en avançant d'autant de lettres ! Seule l'instruction **A** fait avancer dans le sens de la flèche (un groupe d'instructions ne peut donc pas commencer par autre chose qu'un **A**). Par conséquent, chaque trajet intermédiaire a au maximum un seul angle droit.

Sur la figure ci-dessous, trace le chemin qui permet de partir de la case **B3** et d'arriver au trésor en case **I5**, en passant par les flèches intermédiaires :



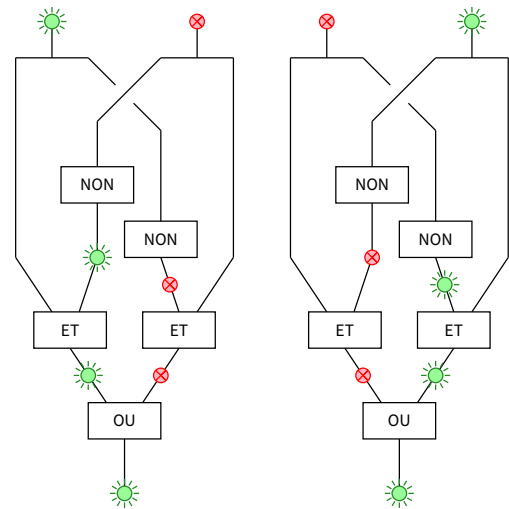
Écris le code de ce chemin (utilisant des groupes de lettres **A**, **G** ou **D**) ci-dessous :

AAG AAA AAA ADD AAG AAA AAG

Exercice n° 3 corrigé (6exo402)

Dans cet exercice, on rappelle que seules deux ampoules allumées donnent une ampoule allumée en sortie d'une porte logique « ET », et que seules deux lampes éteintes donnent une ampoule éteinte en sortie d'une porte logique « OU ».

Complète les deux schémas ci-dessous, avec le symbole ☀ pour une lampe allumée et ⊗ pour une lampe éteinte :



Exercice bonus corrigé (6exo404)

Complète toutes les lampes du schéma ci-dessous, avec le symbole ☀ pour une lampe allumée et ⊗ pour une lampe éteinte :

