

ÉVALUATION N° _____

(sujet B)

Le ____ / ____ / 20__ – calculatrice **autorisée**

Classe : 6__

NOM : **Prénom :**

Note : /20

TOUS les exercices sont à faire sur le sujet RECTO-VERSO, sauf mention contraire !

Ne rien écrire dans le cadre ci-dessus...

Compétences travaillées :

M2	Estimer, mesurer des grandeurs géométriques avec des nombres entiers et des nombres décimaux : longueurs (périmètre), aire, volume, angle.	<input type="checkbox"/>
MO1	Utiliser les mathématiques pour résoudre quelques problèmes issus de situations de la vie quotidienne.	<input type="checkbox"/>

Exercice n° 1 (6exo297) /3 points

Pour Noël, M. Lenzen a reçu un colis qui pèse 2 kg et contenant les cinq cadeaux qu'il va offrir. À l'intérieur, seules les masses de quatre objets sont écrits dessus : la lampe pèse 417 g, la clé USB pèse 24 g, le livre pèse 818 g et le paquet de mouchoirs pèse 147 g.

Combien pèse le 5^e cadeau? Justifie par le calcul.

Les calculs seront posés sur une feuille de brouillon, mais tu veilleras à écrire les résultats en ligne ici.

.....
.....
.....
.....
.....
.....

Exercice n° 2 (6exo436) /3 points

Pierre achète quatre CD à 13,80 € l'unité et trois livres à 4,50 € l'unité. Il a dans son porte-monnaie deux billets de 50 €.

Combien d'argent lui rendra-t-on à la caisse? Les calculs seront posés sur une feuille de brouillon, mais tu prendras soin d'écrire les calculs en ligne ci-dessous pour justifier la réponse :

.....
.....
.....

.....
.....
.....
.....

Exercice n° 3 (6exo437) /4 points

Dans le salon de Thierry se trouve un meuble dans lequel il est indiqué que 50 DVD peuvent être rangés. L'épaisseur d'une pochette de DVD est de 14 mm.

Les calculs seront posés sur une feuille de brouillon, mais tu prendras soin d'écrire les résultats en ligne sur cette feuille.

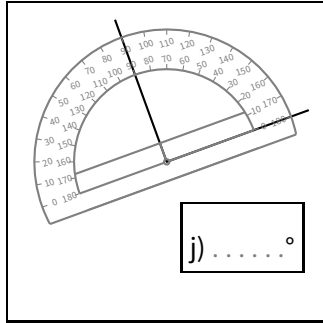
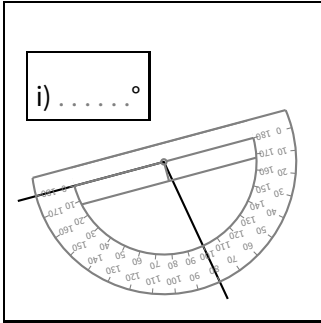
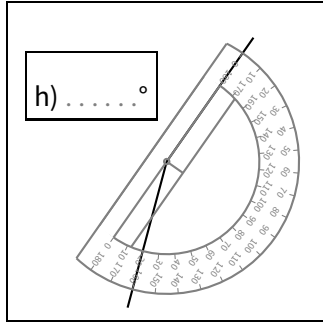
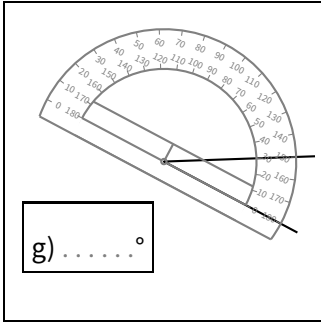
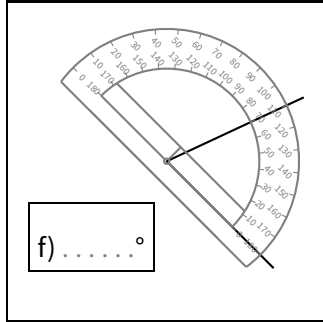
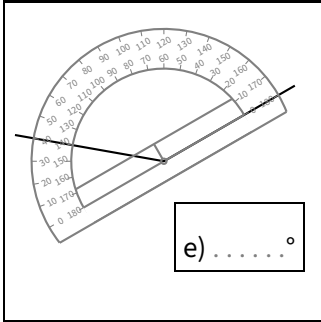
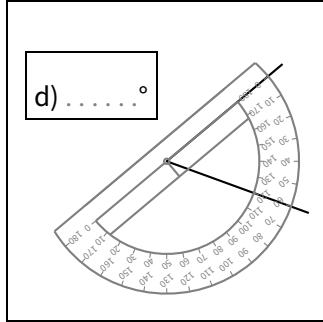
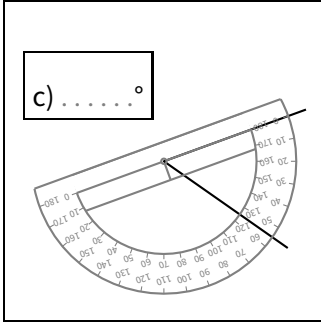
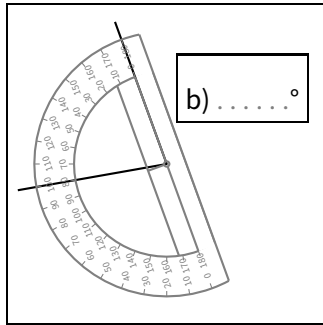
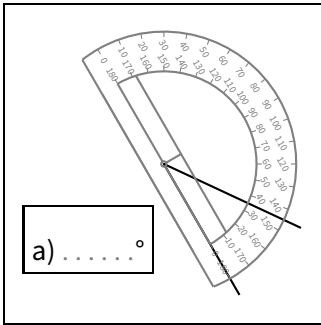
a) Thierry a 42 DVD. Quelle largeur reste-t-il dans son meuble pour y mettre d'autres DVD (on donnera la réponse en cm)?

.....
.....
.....
.....

b) Il achète les 9 DVD des épisodes de « Star Wars ». A-t-il assez de place pour les placer dans son meuble?

.....
.....
.....

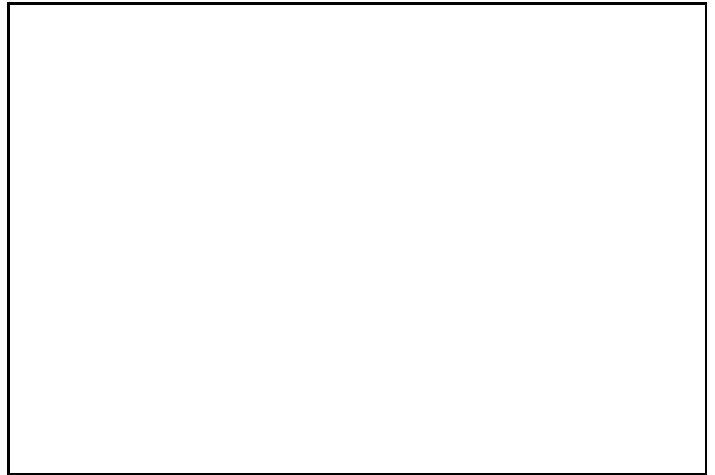
Exercice n° 4 (6exo424) /5 points



Exercice n° 5 (6exo210) /3 points

Dans le cadre ci-dessous, trace les trois angles suivants :

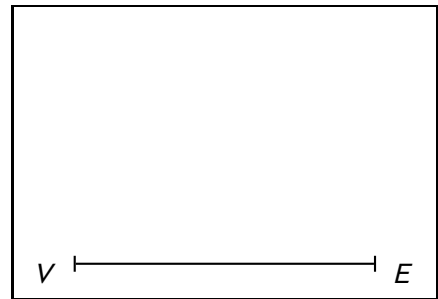
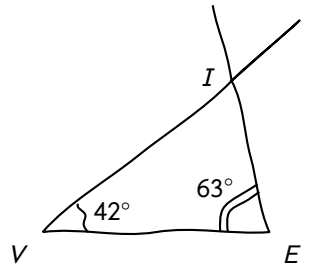
$$\widehat{SCO} = 105^\circ ; \widehat{LAR} = 47^\circ ; \widehat{iTe} = 14^\circ$$



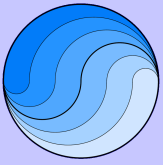
Exercice n° 6 (6exo106) /2 points

Ci-contre se trouve un dessin à main levée.

- a) On souhaite le tracer en grandeur réelle. Ce travail a été commencé dans le cadre ci-dessous, finis-le.



- b) **Mesure** l'angle $\widehat{VIE} : \widehat{VIE} = \dots\dots\dots$
 c) **Calcule** la somme des mesures des trois angles du triangle $VIE : \dots\dots\dots$



Exercice n° 1 corrigé (6exo297) /3 points

Pour Noël, M. Lenzen a reçu un colis qui pèse 2 kg et contenant les cinq cadeaux qu'il va offrir. À l'intérieur, seules les masses de quatre objets sont écrites dessus : la lampe pèse 417 g, la clé USB pèse 24 g, le livre pèse 818 g et le paquet de mouchoirs pèse 147 g. Combien pèse le 5^e cadeau ? Justifie par le calcul.

Les calculs seront posés sur une feuille de brouillon, mais tu veilleras à écrire les résultats en ligne ici.

$$417 + 24 + 818 + 147 = 1\ 406\text{ g.}$$

$$\text{Le 5^e cadeau pèse donc } 2\ 000 - 1\ 406 = 594\text{ g.}$$

Exercice n° 2 corrigé (6exo436) /3 points

Pierre achète quatre CD à 13,80 € l'unité et trois livres à 4,50 € l'unité. Il a dans son porte-monnaie deux billets de 50 €.

Combien d'argent lui rendra-t-on à la caisse ? Les calculs seront posés sur une feuille de brouillon, mais tu prendras soin d'écrire les calculs en ligne ci-dessous pour justifier la réponse :

$$\text{Les quatre CD coûtent } 4 \times 13,80 = 55,20\text{ €. Les trois livres coûtent } 3 \times 4,50 = 13,50\text{ €. Il aura donc dépensé en tout } 55,20 + 13,50 = 68,70\text{ €. Il possède } 2 \times 50 = 100\text{ €. On lui rendra donc } 100 - 68,70 = 31,30\text{ €.}$$

Exercice n° 3 corrigé (6exo437) /4 points

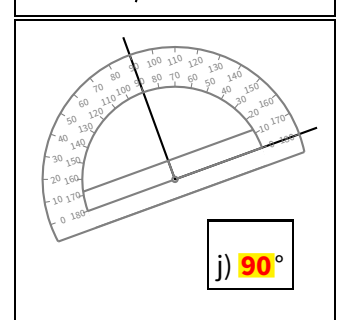
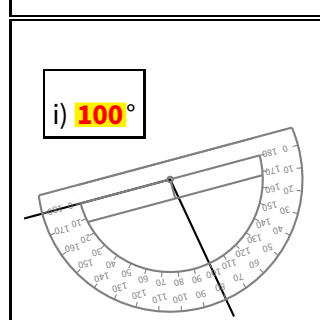
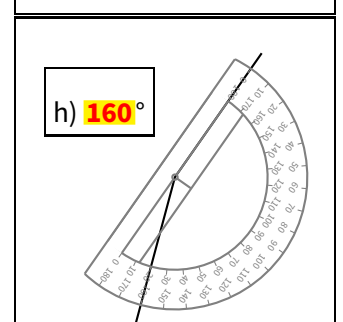
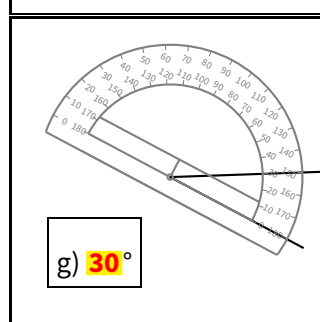
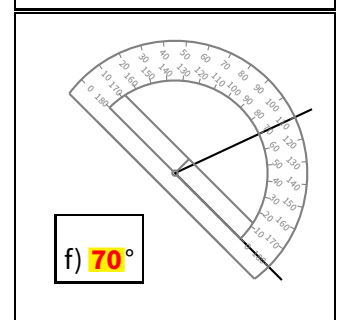
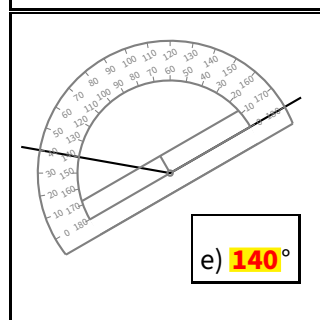
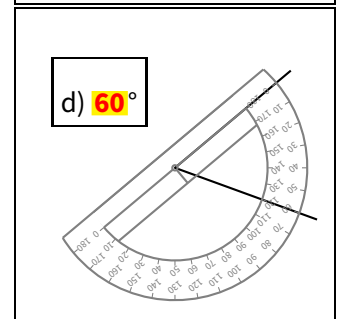
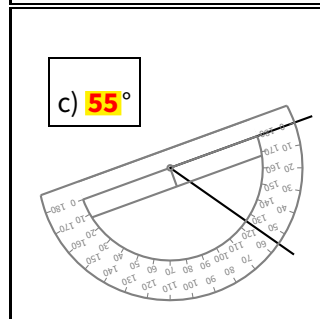
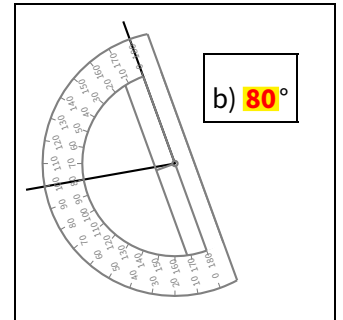
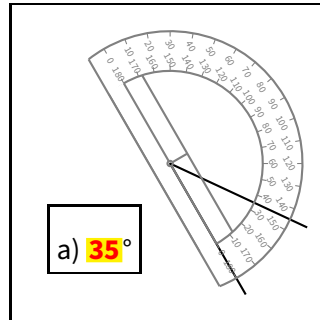
Dans le salon de Thierry se trouve un meuble dans lequel il est indiqué que 50 DVD peuvent être rangés. L'épaisseur d'une pochette de DVD est de 14 mm.

Les calculs seront posés sur une feuille de brouillon, mais tu prendras soin d'écrire les résultats en ligne sur cette feuille.

a) Thierry a 42 DVD. Quelle largeur reste-t-il dans son meuble pour y mettre d'autres DVD (on donnera la réponse en cm) ? **Ses 58 DVD prennent $42 \times 14 = 588\text{ mm}$. 50 DVD prendraient $50 \times 14 = 700\text{ mm}$ de place. Il reste donc $700 - 588 = 112\text{ mm} = 11,2\text{ cm}$.**

b) Il achète les 9 DVD des épisodes de « Star Wars ». A-t-il assez de place pour les placer dans son meuble ? **Puisque $60 - 52 = 8$, il n'aura pas assez de place pour rajouter les 9 DVD.**

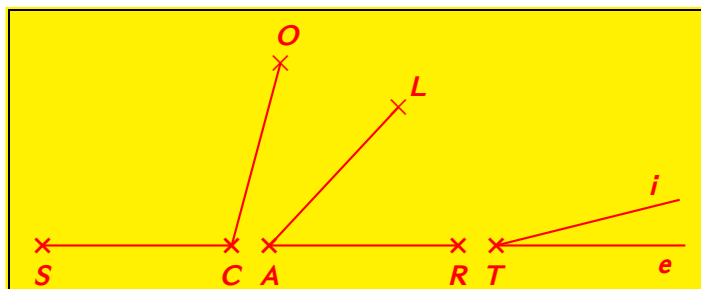
Exercice n° 4 corrigé (6exo424) /5 points



Exercice n° 5 corrigé (6exo210) /3 points

Dans le cadre ci-dessous, trace les trois angles suivants :

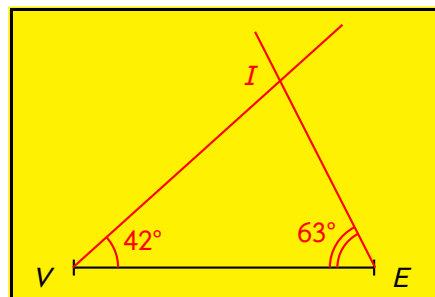
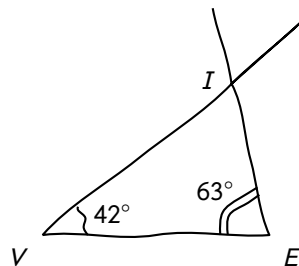
$$\widehat{SCO} = 105^\circ ; \widehat{LAR} = 47^\circ ; \widehat{iTe} = 14^\circ$$



Exercice n° 6 corrigé (6exo106) /2 points

Ci-contre se trouve un dessin à main levée.

- a) On souhaite le tracer en grandeur réelle. Ce travail a été commencé dans le cadre ci-dessous, finis-le.



- b) **Mesure** l'angle \widehat{VIE} : $\widehat{VIE} = 75^\circ$.
- c) **Calcule** la somme des mesures des trois angles du triangle VIE : $63^\circ + 42^\circ + 75^\circ = 180^\circ$.