

NOM :
PRENOM :

Contrôle commun 5^e n°4 (jeudi 18 février 2016)

Durée : 55 minutes - Calculatrice autorisée - Les exercices peuvent être traités dans n'importe quel ordre

Exercice 1 (2 pts)

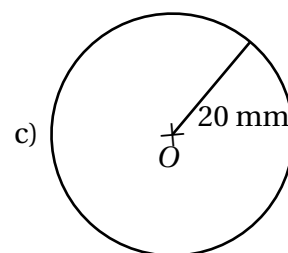
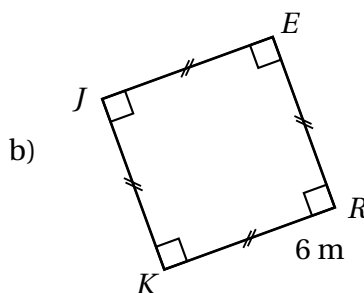
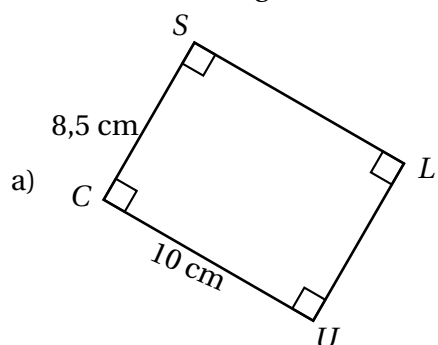
1. Réduire au même dénominateur les fractions : $\frac{3}{4}$ et $\frac{2}{7}$
2. Calculer $\frac{2}{5}$ de 80 L.

Exercice 2 (4 pts)

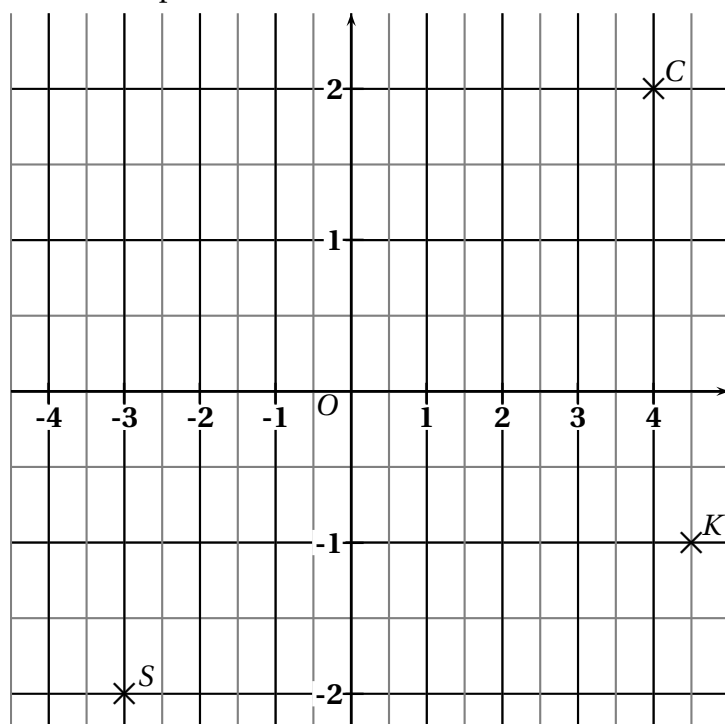
1. Calculer $A = 59 - a$ pour $a = 29$.
2. Calculer **en détaillant** $B = 40 - 7b$ pour $b = 3$
3. Calculer **en détaillant** $C = 4c^2 - 3c - 8$ pour $c = 5$

Exercice 3 (3 pts)

Calculer l'aire des figures suivantes (pour la figure c) arrondir au mm²) :



Exercice 4 (3 pts) (sur cet énoncé)



Questions :

1. Donner les coordonnées des points S, C, K :

C(..... ;)

S(..... ;)

K(..... ;)

2. Dans ce repère, placer les trois points suivants :

- H(2 ; 1)
- B(-3,5 ; 1,5)
- A(2,5 ; -2)

Exercice 5 (1,5 pt)

On considère le programme de calcul :

- a) Choisir un nombre.
- b) Ajouter (-2).
- c) Soustraire 5
- d) Écrire le résultat.

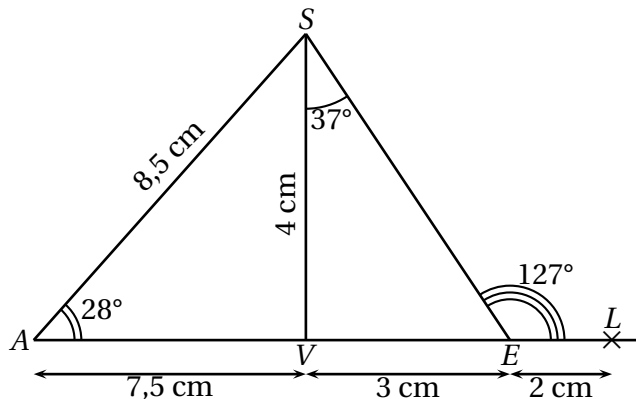
1. Quel résultat donne ce programme de calcul quand on choisit le nombre 10 au départ ?
2. Quel résultat donne ce programme de calcul quand on choisit le nombre (-4) au départ ?

Exercice 6 (1 pt)

Pascal vient de découvrir que la commune de la métropole française ayant la plus grande superficie est Arles, qui s'étend sur 758 km^2 .

Il s'est rendu compte que la superficie de Paris correspond seulement aux quatorze centièmes de celle d'Arles.

Calculer la superficie, en km^2 , de la commune de Paris.

Exercice 7 (4,5 pts)**Données :**

- Les points A, V, E et L sont alignés.
- $\widehat{SAV} = 28^\circ$; $\widehat{VSE} = 37^\circ$ et $\widehat{SEL} = 127^\circ$
- $AS = 8,5 \text{ cm}$
- $AV = 7,5 \text{ cm}$; $VE = 3 \text{ cm}$
- $EL = 2 \text{ cm}$; $SV = 4 \text{ cm}$.

La figure ci-dessus n'est pas tracée en vraie grandeur et les proportions ne sont pas respectées.

Questions :

1. Montrer, par des calculs, que $\widehat{SVE} = 90^\circ$.
2. Que représente le segment $[SV]$ pour le triangle SAE ?
3. Calculer l'aire du triangle SAE .
4. Reproduire la figure ci-dessus en vraie grandeur.

Exercice 8 (1 pt)

Jean-Baptiste et ses amis Anne, Marie, Jean, René et Jacques sont dans la même file d'attente pour entrer au cinéma. Pour se repérer, il prend comme origine de la file d'attente sa propre position. Jean-Baptiste désigne les places devant lui par des nombres entiers positifs et celle derrière lui par des nombres entiers négatifs.

- Anne est à la place d'abscisse -6.
- Marie est à trois places derrière Anne.
- Jean est à la place d'abscisse 2.
- René dit que si sa place avait été prise comme origine de la file, Marie serait à la place d'abscisse 1.
- Jacques affirme qu'il est placé à égale distance de Jean et de René.

Question : quelle est l'abscisse de la place de Jacques ? Justifier à l'aide d'une droite graduée.

Toute piste de recherche même non aboutie, sera prise en compte dans l'évaluation.