

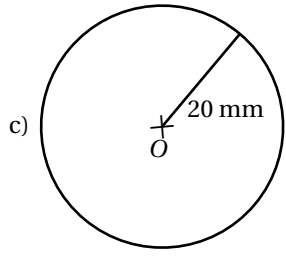
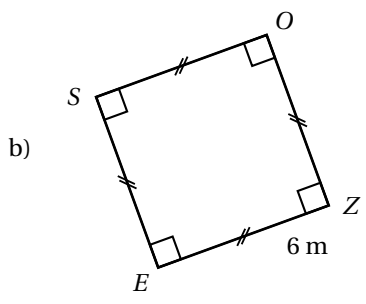
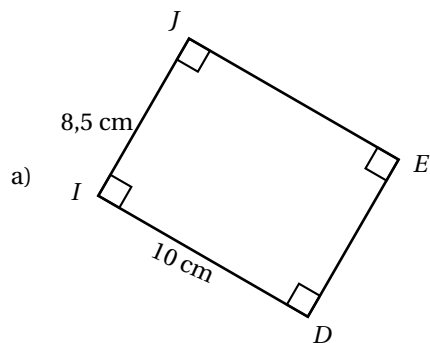
NOM :
PRENOM :

Contrôle commun 4^e n°1 (mardi 13 octobre 2015)

Durée : 55 minutes - Calculatrice autorisée - Les exercices peuvent être traités dans n'importe quel ordre

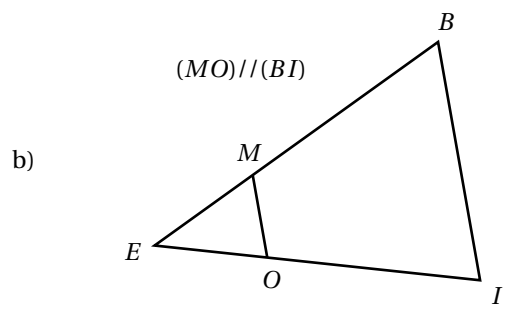
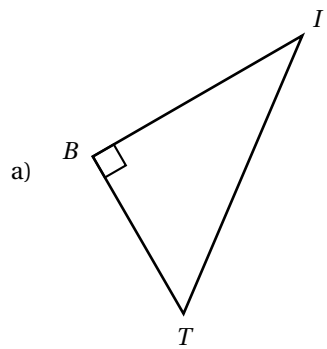
Exercice 1 (3 pts)

Calculer l'aire des figures suivantes :

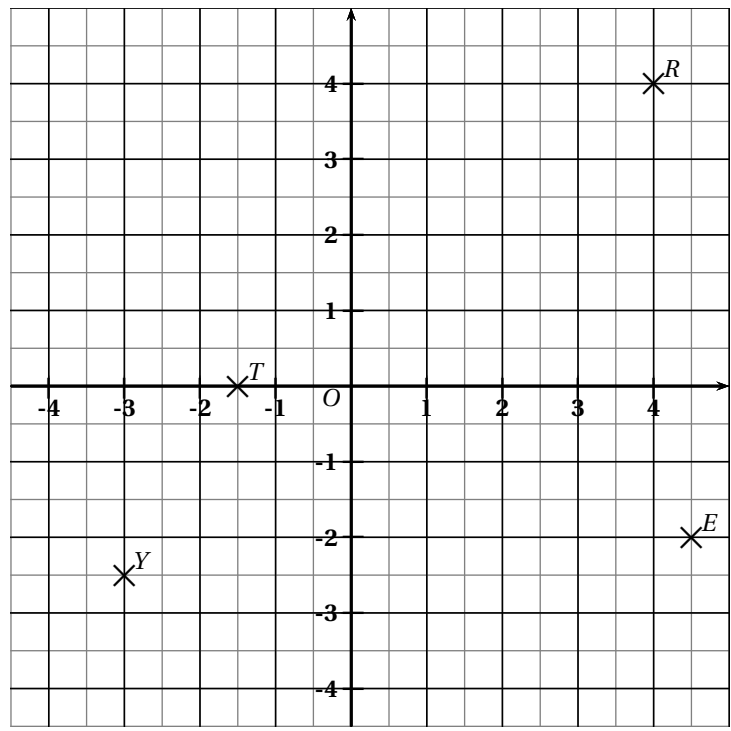


Exercice 2 (2 pts)

Ecrire le DPC correspondant à chaque figure :



Exercice 3 (2 pts) (sur cet énoncé)



Questions :

1. Donner les coordonnées des points R, E, Y et T :

$R(\quad ; \quad)$ $E(\quad ; \quad)$
 $Y(\quad ; \quad)$ $T(\quad ; \quad)$

2. Dans ce repère, placer les quatre points suivants :

- $G(2 ; 3)$ • $P(-3,5 ; -2,5)$
- $H(-2 ; 3,5)$ • $A(0 ; 4,5)$

Exercice 4 (3 pts)

1. Calculer $A = 10a - 7$ pour $a = -2$
2. Calculer $B = 5b^2$ pour $b = -3$
3. Calculer $C = c^2 + 2c - 7$ pour $c = 4$

Exercice 5 (2,5 pts)

Réduire les expressions suivantes :

$D = 5x^2 + 10x + 8 + 11x^2 + 6x + 14$

$E = 4x^2 - 6x + 2 - 3x^2 - 4x + 7$

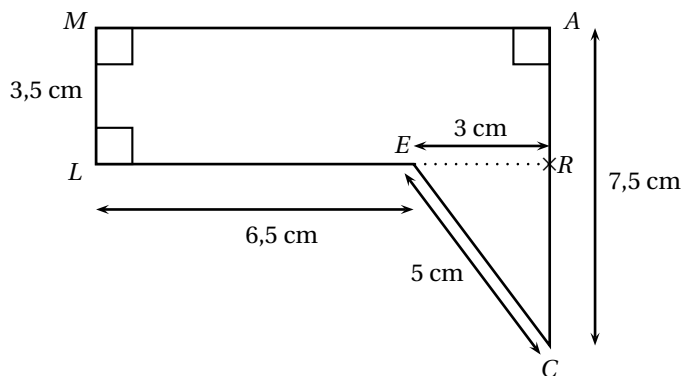
$F = 8x^2 + 3x - 4 + x^2 - 8x + 15$

Exercice 6 (1,5 pt)

On considère le programme de calcul suivant :

- a) Choisir un nombre
- b) Elever ce nombre au carré
- c) Multiplier le résultat par 5
- d) Soustraire 10
- e) Écrire le résultat.

1. Quel résultat donne ce programme de calcul lorsque l'on choisit le nombre 4 ?
2. Quel résultat donne ce programme de calcul lorsque l'on choisit le nombre (-3) ?
3. Traduire à l'aide d'une expression littérale ce programme de calcul.

Exercice 7 (2 pts)**Questions :**

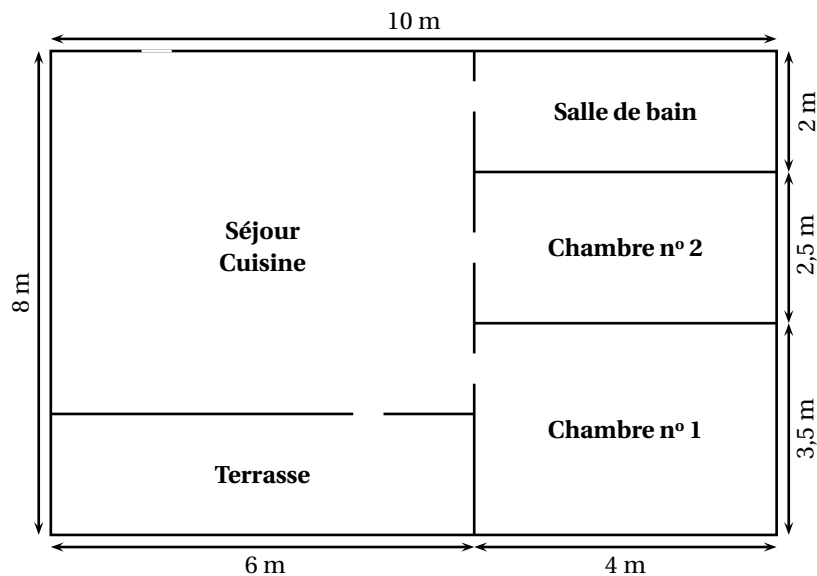
1. Calculer le périmètre de cette figure.
2. Calculer l'aire de cette figure.

Exercice 8 (4 pts)

Anne et Nicolas veulent poser du parquet dans les deux chambres de leur appartement. Ils doivent acheter le parquet, le coller, puis le vernir.

Question : en utilisant les documents suivants calculer combien ce couple va dépenser au total.

Document n° 1 : schéma de l'appartement



Les pièces de l'appartement sont toutes rectangulaires.

Document n° 2 : tarifs des différents produits

Tarifs des produits choisis

- Parquet : 12,85 € le m²
- Colle (pour 20 m²) : 18,20 € le pot
- Vernis (pour 8 m²) : 12,70 € le pot de 5L